

INSTRUKCJA MONTAŻU UCHWYTU ZOOM-FOCUS W SOFTBOXIE MITOYA INTENSE

Softboxy paraboliczne Mitoya INTENSE zostały zaprojektowane z myślą o łączeniu ich z uchwytem montażowym typu ZOOM-FOCUS. Uchwyt ZOOM-FOCUS może być zamontowany w każdym softboxie serii Mitoya INTENSE, niezależnie od wielkości.

W przypadku montażu w innych softboxach należy porównać średnice otworów w adapterach Bowens. Ze względu na występujące różnice konstrukcyjne uchwyt Mitoya ZOOM-FOCUS nie jest kompatybilny z każdym softboxem studyjnym z mocowaniem w tym standardzie.

Do montażu uchwyty konieczne jest użycie dodatkowych narzędzi: **śrubokręta gwiazdkowego**, **śrubokręta płaskiego** i **klucza imbusowego**. Klucz imbusowy jest oryginalnie dołączony do uchwyty ZOOM-FOCUS.

1) Użyj klucza imbusowego, aby odkręcić śruby **A / B / C** w głowicy uchwyty ZOOM-FOCUS.

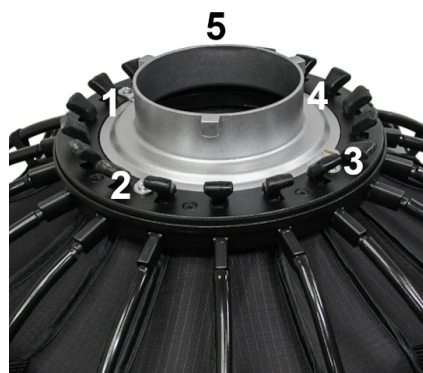
2) Zdemontuj metalową płytkę **D**.

3) Użyj śrubokręta gwiazdkowego i śrubokręta płaskiego aby odkręcić śruby **1 / 2 / 3 / 4** w zewnętrznej części adaptera Bowens w softboxie Mitoya INTENSE.

UWAGA: do odkręcenia trzech z czterech śrub użyj śrubokręta gwiazdkowego. Czwartą śrubę odkręć przy użyciu śrubokręta płaskiego.

4) Ostrożnie usuń cztery śruby oraz blokowane przez nie **cztery prostokątne blaszki**.

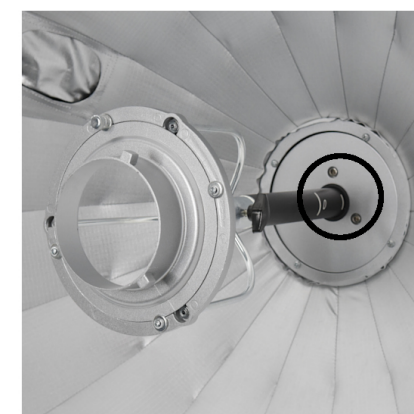
5) Zdemontuj zewnętrzną, blokowaną przez śruby, część adaptera Bowens w softboxie Mitoya INTENSE → 5.



6) Umieść głowicę uchwyty ZOOM-FOCUS tak, aby płytka → **E** znalazła się miejscu zdemontowanego elementu w softboxie Mitoya INTENSE

7) Skorzystaj ze śrub **1 / 2 / 3 / 4** oraz czterech prostokątnych blaszek, aby zastąpić element uchwyty Bowens głowicę uchwyty ZOOM-FOCUS

8) Przy użyciu śrub **A / B / C** dokręć metalową płytkę **D** od wewnętrznej strony softboxa Mitoya INTENSE



Tak przygotowany uchwyt jest gotowy do montażu **pałaka focusującego**. Długość pałaka jest regulowana przesuwem zgodnie ze znajdującą się na nim podziałką. Pałak jest blokowany na wybranej długości za pomocą górnego pokrętkła – motylka znajdującego się w głowicy uchwyty ZOOM-FOCUS → F.

Na przeprowadzony przez softbox Mitoya INTENSE pałak należy nakręcić głowicę z **adapterem Bowens**, wchodzącą w skład zestawu ZOOM-FOCUS. Na drugim końcu należy umieścić **przeciwwagę** z odpowiednio dobranym obciążeniem

Tak przygotowany zestaw jest gotowy do montażu lampy studyjnej oraz na statywie.