

VIJIM VL196

LAMPA LED CCT + RGB

INSTRUKCJA OBSŁUGI [PL]

Dziękujemy za wybór produktów VIJIM!

VL196 to kompaktowa lampa diodowa LED, oferująca pracę w trybie CCT od 2500 do 9000 K, RGB z możliwością dodatkowej zmiany saturacji koloru światła oraz oferująca 20 gotowych trybów tematycznych. Posiada wbudowany akumulator litowo-jonowy o pojemności 3000 mAh, umożliwiający pracę przez około 120 minut. Gwintowany otwór w standardzie 1/4" umożliwia montaż lampy na statywach fotograficznych i różnego rodzaju uchwytach.

ZAWARTOŚĆ ZESTAWU

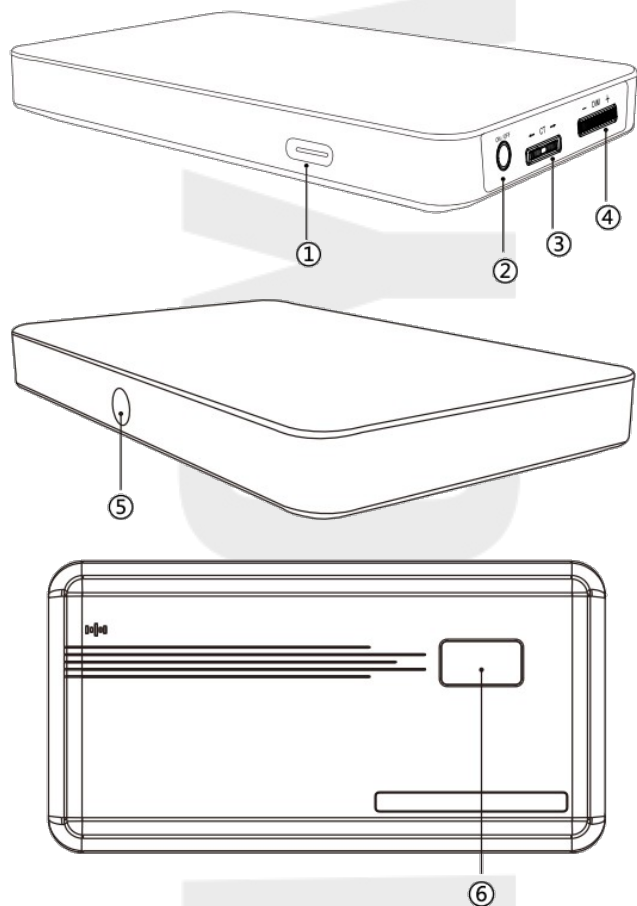
- Lampa LED Ulanzi VL196
- Silikonowy dyfuzor
- Nakładka plaster miodu
- Przegubowy adapter na stopkę ISO
- Kabel ładujący USB-C – USB-A (100 cm)

OSTRZEŻENIA

Przed rozpoczęciem pracy z lampą należy zapoznać się z treścią poniższej instrukcji. Lampa VL196 jest urządzeniem elektrycznym. Niewłaściwe użytkowanie może stanowić zagrożenie dla użytkownika oraz samej lampy.

- Nie zostawiaj lampy w pomieszczeniach z wysoką temperaturą.
- Nie narażaj lampy na kontakt z ogniem.
- Nie wystawiaj lampy na działanie środków chemicznych.
- Nie wystawiaj lampy na działanie wody czy wilgoci.
- Chronь lampę przed silnymi wstrząsami i upadkiem.
- Do czyszczenia lampy używaj suchych ściereczek z mikrofibry.
- Do ładowania wewnętrznego akumulatora w VL196 używaj oryginalnego kabla, dołączonego do zestawu.
- Aby uniknąć zwarcia, upewnij się, że wbudowany akumulator jest ładowany za pomocą kompatybilnego źródła zasilania (port USB, wtyczka sieciowa itp.).
- Nie zostawiaj lampy podłączonej do ładowania na dłużej niż 24 godziny.
- Po zakończeniu pracy przechowuj lampę w suchym, wentylowanym pomieszczeniu.
- Na czas dłuższego nieużytkowania przechowuj lampę naładowaną do około 60%.
- Natychmiast zaprzestań korzystania z lampy, jeśli jej obudowa została uszkodzona, są widoczne jej części wewnętrzne, lampa wydziela nieprzyjemny zapach, grzeje się lub wydobywa się z niej dym.
- Nie rozbieraj ani nie naprawiaj samodzielnie lampy w przypadku uszkodzeń – w przypadku uszkodzenia skontaktuj się z autoryzowanym serwisem.
- Żywotność diod LED jest przewidziana na określonej ilości godzin. Przy intensywnym użytkowaniu z czasem moc światła będzie maleć – jest to zjawisko naturalne.

BUDOWA



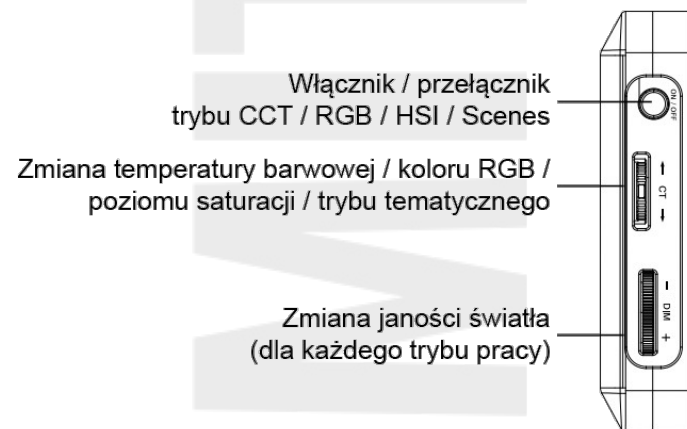
- 1) Port USB-C do ładowania lampy
- 2) Włącznik / Zmiana trybu światła
- 3) Zmiana temperatury barwowej CCT / koloru RGB / saturacji HSI / trybu tematycznego
- 4) Zmiana mocy światła
- 5) Gwint 1/4"
- 6) Wyświetlacz LED

OBSŁUGA LAMPY

- Naciśnij i przytrzymaj przycisk zasilania (2) aby włączyć lub wyłączyć urządzenie.
- Naciśnij krótko przycisk zasilania (2) aby przełączać się pomiędzy trybami lampy. Dostępne są tryby:
 - CCT – praca ze światłem naturalnym; zmiana temperatury barwowej 2500-9000 K i mocy światła.
 - RGB – praca ze światłem kolorowym; zmiana odcienia światła (H) 0-360° i jego mocy.
 - HSI – zmiana stopnia nasycenia światła (S) i zmiana mocy światła.
 - SCENE – zaprogramowane tryby tematyczne; zmiana trybu świecenia i mocy światła.

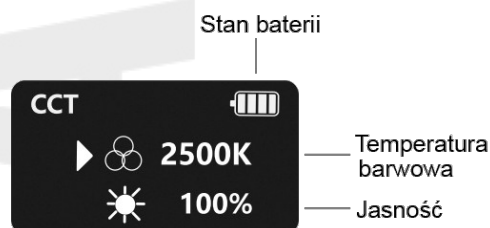
Podczas korzystania z lampy zmiana ustawień odbywa się za pomocą dwóch pokręteł i przycisków funkcyjnych.

- W zależności od aktywnego trybu, pokrętko (3) służy do zmiany temperatury barwowej światła CCT, koloru światła RGB, jego saturacji (nasycenia) lub trybu tematycznego.
- Pokrętko (4) służy do regulacji mocy światła w każdym z trybów.



PRACA W TRYBIE CCT

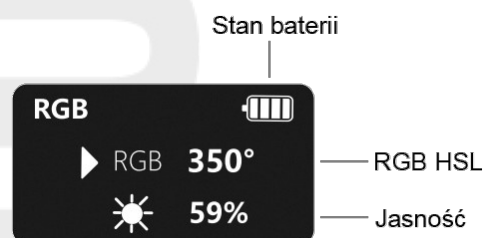
W trybie CCT wartość temperatury barwowej jest regulowana od 2500 do 9000 K. Zmiana wartości następuje co 10 K przy delikatnym poruszaniu pokrętkiem lub co 100 K przy jego dłuższym przytrzymaniu.



PRACA W TRYBIE RGB

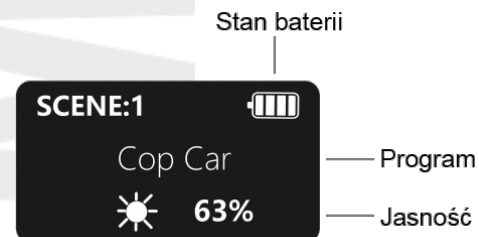
W trybie RGB kolor światła jest regulowany w skali 0-360°, gdzie wartość 0° odpowiada barwie czerwonej. Poniżej ekranu kontrolnego znajduje się kolorowa podziałka kątowna, ułatwiająca obsługę lampy w trybie RGB.

Światło w trybie RGB jest także kontrolowane z poziomu HSI, gdzie regulując saturację (S) danego koloru RGB reguluje się jego nasycenie.



PRACA Z WYKORZYSTANIEM PROGRAMÓW TEMATYCZNYCH

W trybie programów tematycznych do wyboru jest 20 efektów, imitujących naturalne i sztuczne efekty świetlne. Moc światła każdego z trybów może być regulowana przez użytkownika.



TRYBY TEMATYCZNE

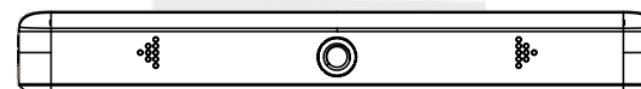
Numer	Efekt	Numer	Efekt
1	Radiowóz	11	Stroboskop
2	Karetka pogotowia	12	Stroboskop RGB
3	Wóz strażacki	13	Paparazzi
4	Pioruny	14	Światła awaryjne (migające)
5	Sztuczne ognie	15	Wiązka światła (mocne/słabe)
6	Ekran telewizora	16	Migające światło czerwone
7	Światło świecy	17	Migoczące światło zielone
8	Impreza	18	Migoczące światło niebieskie
9	Uszkodzona żarówka	19	Zmiana HSI w pętli – wolne
10	Pulsujące światło	20	Zmiana HSI w pętli – szybkie

ŁADOWANIE AKUMULATORA

Lampa VL196 posiada akumulator litowo-jonowy o pojemności 3000 mAh. Ładowanie odbywa się przez port USB-C. Do zestawu dołączony jest kabel USB-C – USB-A, który można podłączyć do wybranego źródła zasilania. VL196 wspiera protokół szybkiego ładowania PD. VL196 może pracować w trakcie ładowania, jednak znacznie wydłuży to proces ładowania ogniw. Zalecane jest ładowanie lampy po jej wyłączeniu.

MONTAŻ NA STATYWIE

Lampa VL196 posiada gwintowany otwór w standardzie 1/4", który może być wykorzystany podczas montażu na statywach fotograficznych oraz uchwytach wyposażonych w męski gwint w tym standardzie.



SPECYFIKACJA TECHNICZNA

Model	VL196
Ilość diod	54 × 2500K 54 × 9000 K 88 × RGB
Temperatura barwowa	2500-9000 K ± 200 K
CRI	95+
Strumień świetlny	1920 lm
Kąt padania światła	120°
Pobór mocy	12 W
Czas pracy	~ 120 minut na pełnej mocy
Pojemność akumulatora	3000 mAh
Napięcie	7,4 V
Ładowanie	USB-C
Czas ładowania	2 h @ PD 3 h @ 5 V 2 A
Wymiary	76 × 148 × 16 mm

UWAGI KOŃCOWE

- Odłącz lampę od źródła zasilania po zakończeniu ładowania.
- Po dłuższym okresie nieużywania akumulator w lampie może się samoczynnie rozładować. Jest to zjawisko naturalne.
- Staraj się ładować lampę regularnie co trzy miesiące. Testowe korzystanie z niej i ładowanie akumulatora korzystnie wpływa na trwałość ogniw.

DYSTRYBUCJA I KONTAKT

Sklep Fotograficzny MITOYA • ul. Racjonalizacji 5 • 02-673 Warszawa
e-mail: sklep@mitoya.pl • telefon: (22) 295 12 04