

7RYMS



MinBo Mini

KARDIOIDALNY MIKROFON POJEMNOŚCIOWY

Instrukcja obsługi [PL]

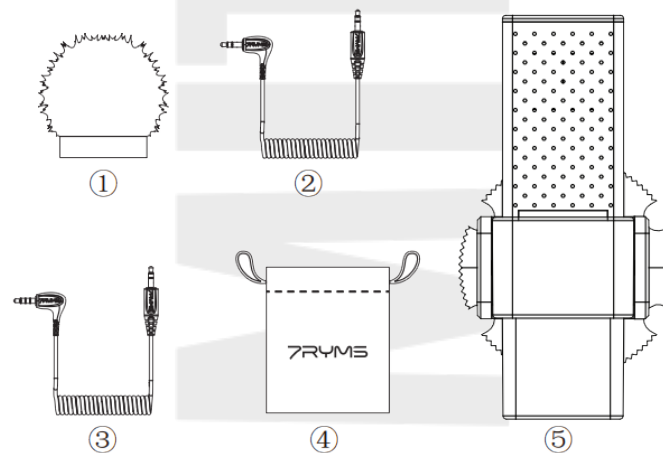
7Ryms MinBo Mini to kompaktowy mikrofon o kardioidalnej charakterystyce dźwięku. Dedykowany do aparatów DSLR, kamer video, rejestratorów dźwięku i smartfonów ze złączem mini jack 3,5 mm. Prosty w obsłudze, zapewnia wysoką jakość dźwięku i nie wymaga stosowania dodatkowej baterii.

NAJWAŻNIEJSZE CECHY

- Miniaturowy i lekki
- Uniwersalny port mini jack 3,5 mm
- Zintegrowany uchwyt antywstrząsowy
- Aluminiowa obudowa

ZAWARTOŚĆ ZESTAWU

1. Osłona przeciwwietrzna deadcat
2. Kabel mini jack 3,5 mm TRS-TRS
3. Kabel mini jack 3,5 mm TRS-TRRS
4. Woreczek ze ściągaczem
5. Mikrofon MinBo Mini



OSTRZEŻENIA

- Mikrofon MinBo Mini jest urządzeniem elektrycznym. Należy chronić je przed działaniem wody, wilgoci oraz silnych wstrząsów.
- Nie ustawiaj mikrofonu bezpośrednio przed głośnikiem, aby uniknąć sprzężenia.
- Przy pracy ze smartfonami z systemem Android mikrofon działa poprawnie w trybie audio. W przypadku trybu video komunikacja może nie przebiegać poprawie. Jest to uzależnione od oprogramowania i wersji aplikacji systemowych. Jeśli mikrofon nie działa poprawnie w trybie video należy skorzystać z zewnętrznych aplikacji, np. Filmic Pro czy Proshot.

PRZYGOTOWANIE DO PRACY – PORT TRS I TRRS

W komplecie z mikrofonem znajdują się dwa wymienne kable mini jack 3,5 mm.

Pierwszy z nich jest zakończony z dwóch stron wtyczką 3-pinową, co odpowiada standardowi TRS. Złącze TRS jest stosowane w urządzeniach posiadających oddzielny port mikrofonowy. Takimi urządzeniami są m.in. aparaty DSLR i kamery video.

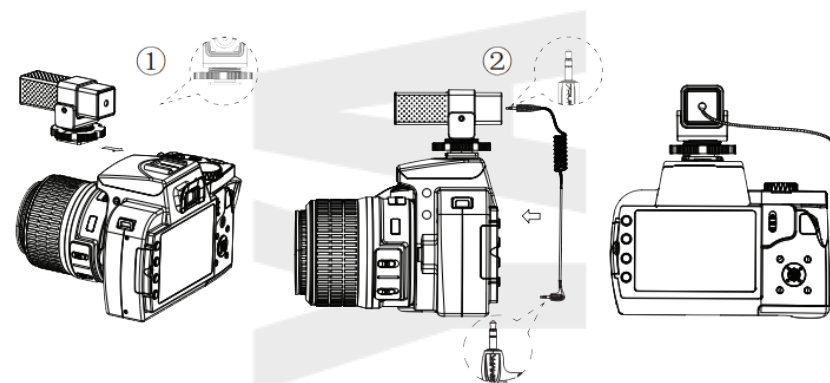
Drugi kabel jest zakończony z jednej strony wtyczką 3-pinową, a z drugiej 4-pinową, co odpowiada standardowi TRRS. Złącze TRRS jest stosowane w urządzeniach posiadających łączony port słuchawkowo-mikrofonowy. Takimi urządzeniami są m.in. smartfony i tablety.

Przy podłączeniu mikrofonu do docelowego urządzenia rejestrującego dźwięk należy skorzystać odpowiednio z kabla TRS-TRS lub TRS-TRRS.

W przypadku kabla TRS-TRS nie ma znaczenia, która końcówka zostanie połączona z mikrofonem, a która z urządzeniem rejestrującym.

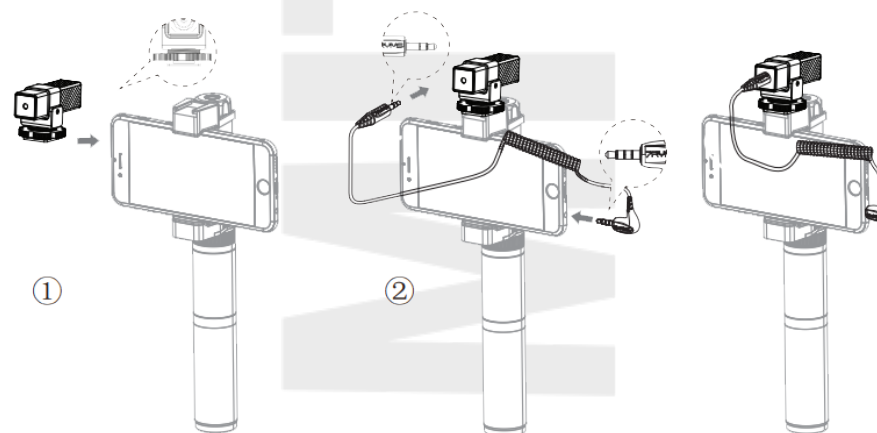
W przypadku kabla TRS-TRRS końcówkę TRS należy umieścić w mikrofonie, a końcówkę TRRS w urządzeniu rejestrującym.

POŁĄCZENIE MIKROFONU Z URZĄDZENIEM TRS (APARAT DSLR)



- Poluzuj pokrętło blokujące (1), a następnie wsuń stopkę mikrofonu w gniazdo ISO w aparacie,
- Upewnij się, że stopka mikrofonu została wsunięta do końca,
- Dokręć pokrętło blokujące,
- Podłącz kabel 3,5 mm TRS-TRS do mikrofonu (2) oraz do gniazda mikrofonowego w aparacie

POŁĄCZENIE MIKROFONU Z URZĄDZENIEM TRRS (SMARTFON)



Mikrofon MiBo Mini nie posiada zintegrowanego mocowania do telefonu. Aby korzystać z mikrofonu podczas korzystania ze smartfona należy skorzystać z dodatkowego uchwytu lub statywu (brak w zestawie).

W zależności od typu mocowania mikrofon można umieścić w uchwycie ISO (1) (patrz wyżej) lub nakręcić go na męski gwint 1/4". Po zamontowaniu mikrofonu w pobliżu smartfona należy połączyć urządzenia za pomocą przewodu TRS-TRRS (2) – złącze TRS należy wpiąć w mikrofon, zaś złącze TRRS w smartfon.

SPECYFIKACJA TECHNICZNA

Charakterystyka kierunkowa	Kardioidalna
Zakres częstotliwości	60 Hz ~ 20 kHz
Stosunek sygnał / szum	>60 dB
Maksymalne ciśnienie akustyczne (SPL)	> 100 dB
Czułość	-36 dB ± 2 dB
Wyjście	3,5 mm TRS mini jack
Wymiary	60 × 25 × 40 mm
Waga	37,5 g
Temperatura pracy	0 ~ 50°C
Temperatura przechowywania	-10 ~ 60°C

UWAGA! Mikrofon MinBo Mini nie posiada własnej baterii – czerpie energię bezpośrednio z urządzenia do którego jest podpięty. W przypadku korzystania z dodatkowych przejściówek (Lightning / USB-A / XLR – brak w zestawie) należy korzystać z modeli przenoszących zasilanie pomiędzy urządzeniami. W innym przypadku mikrofon MinBo Mini nie będzie działał poprawnie.

KONTAKT

Sklep Fotograficzny MITOYA • ul. Racjonalizacji 5 • 02-673 Warszawa
e-mail: sklep@mitoya.pl • telefon: (22) 295 12 04