

7RYMS



BEZPRZEWODOWY MIKROFON Lightning (iPhone, iPad)

Instrukcja obsługi [PL]

7Ryms RimoMic Lite LN to miniaturowy, bezprzewodowy mikrofon zaprojektowany z myślą o rejestrowaniu i streamowaniu wysokiej jakości dźwięku. Dedykowany do urządzeń mobilnych ze złączem Apple Lightning – iPhone, iPad. Nadajnik i odbiornik komunikują się na odległość 30 m w otwartej przestrzeni bez przeszkód terenowych, wykorzystując do tego fale radiowe UHF. Nadajnik został wyposażony we wbudowany akumulator umożliwiający pracę przez około 3 godziny. Odbiornik pobiera energię bezpośrednio z urządzenia do którego jest podłączony.

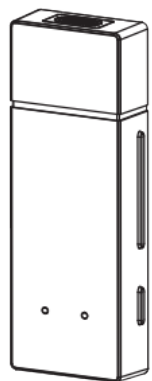
NAJWAŻNIEJSZE CECHY

- Miniaturowy mikrofon bezprzewodowy
- Zasięg pracy do 30 m
- Możliwość prowadzenia odsłuchu
- Prosta i intuicyjna obsługa
- Regulacja głośności
- Funkcja wyciszenia (mute)
- Parowanie w podczerwieni (IR)
- Nadajnik z wbudowanym akumulatorem
- Ładowanie przez port USB-C

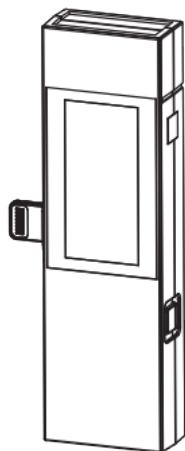
OSTRZEŻENIA

- Mikrofon RimoMic Lite LN jest urządzeniem elektrycznym. Należy chronić je przed działaniem wody i wilgoci.
- Nie narażaj urządzeń na uderzenia i silne wstrząsy.
- Nie korzystaj z urządzeń w pobliżu źródeł ciepła.
- Nie ustawiaj mikrofonu bezpośrednio przed głośnikiem, aby uniknąć sprzężenia.
- Unikaj pracy w miejscach, w których znajdują się elementy zakłócające fale radiowe.
- Aby zredukować szumy wiatru podczas pracy w plenerze korzystaj z osłony przeciwwietrznej deadcat.
- Podczas parowania urządzeń upewnij się, że czujniki podczerwieni pozostają we wzajemnym zasięgu.

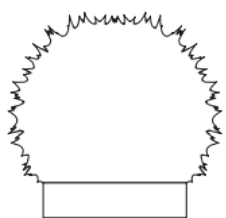
ZAWARTOŚĆ ZESTAWU



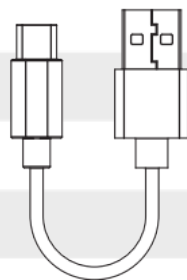
Nadajnik



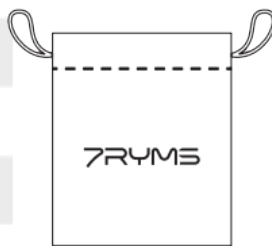
Odbiornik



1



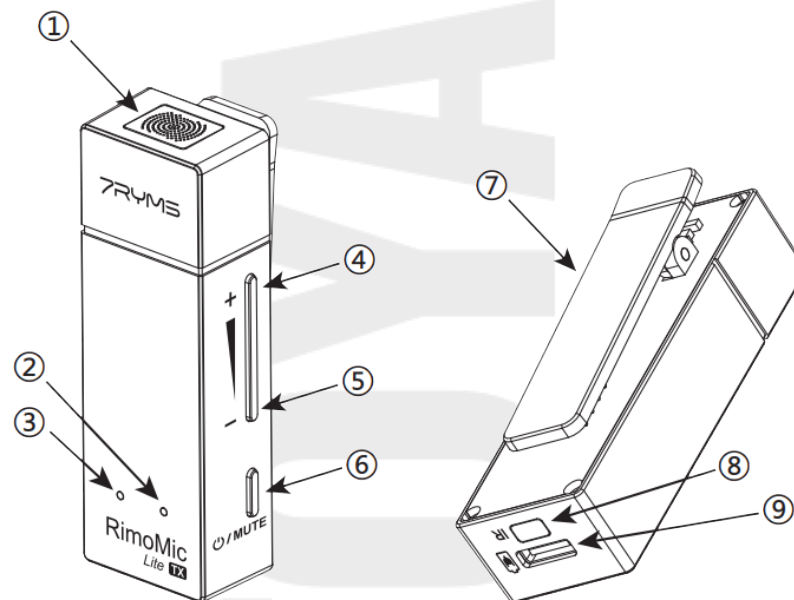
2



3

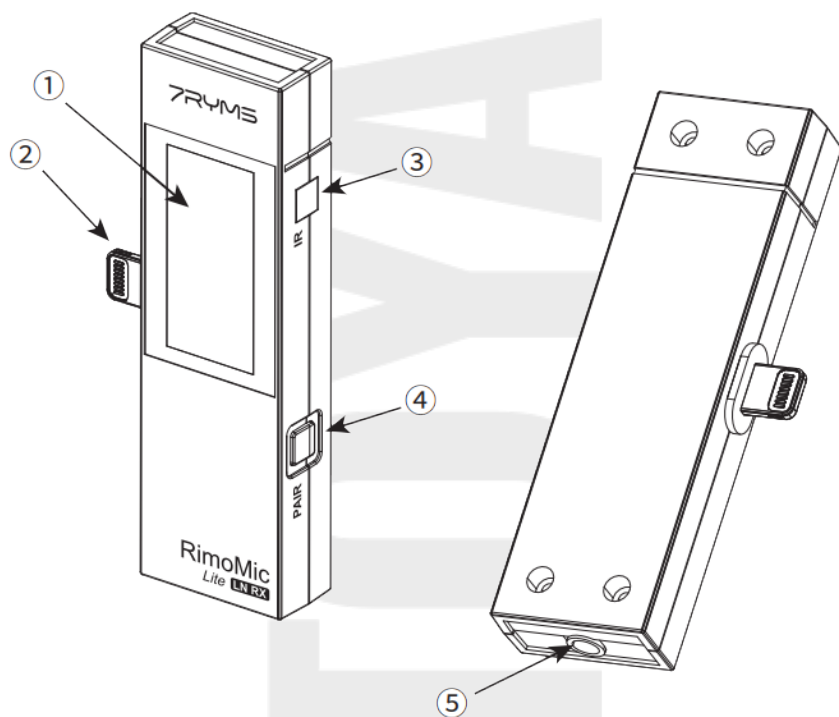
1. Osłona przeciwwietrzna deadcat
2. Kabel USB-C – USB-A do ładowania nadajnika
3. Woreczek ze ściągaczem

BUDOWA NADAJNIKA (TX)



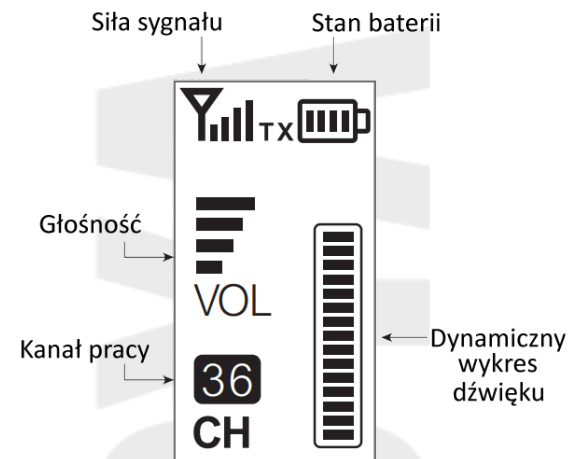
1. Wbudowany mikrofon dookólny
2. Dioda kontrolna – wskaźnik zasilania
 - światło niebieskie – gotowość do pracy
 - światło czerwone migające – parowanie urządzeń / niski poziom baterii
 - światło czerwone stałe – ładowanie
3. Dioda kontrolna – stan dźwięku
 - światło niebieskie migające – wykrycie dźwięku / praca poprawna
 - światło czerwone – zakłócenia dźwięku / wyciszenie (mute)
4. Regulacja głośności – naciśnij krótko + aby wzmocnić dźwięk
5. Regulacja głośności – naciśnij krótko - aby przyciszyć dźwięk
6. Włącznik / Wyciszenie (mute)
 - naciśnij i przytrzymaj aby włączyć lub wyłączyć nadajnik
 - naciśnij krótko aby wyciszyć mikrofon
7. Klips montażowy
8. Czujnik podczerwieni (IR) – aby nadajnik i odbiornik sparowały się poprawnie diody IR w urządzeniach muszą pozostawać we wzajemnej widoczności
9. Port USB-C – ładowanie urządzeń (max. 5 V)

BUDOWA ODBIORNIKA (RX)

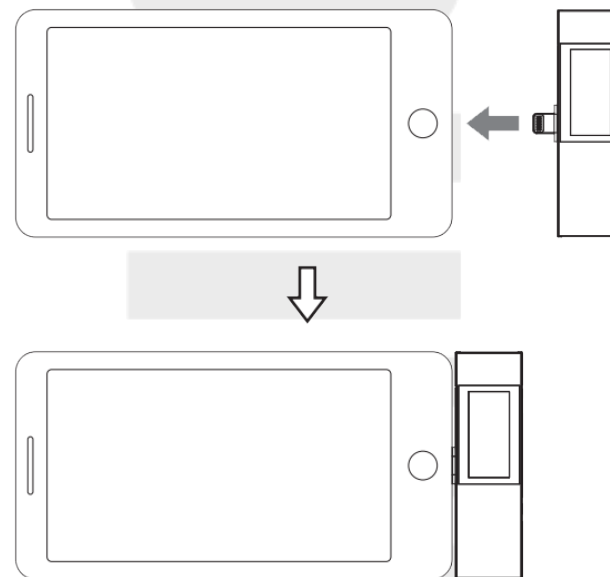


1. Wyświetlacz
2. Złącze Lightning
3. Czujnik podczerwieni (IR) – aby nadajnik i odbiornik sparowały się poprawnie diody IR w urządzeniach muszą pozostawać we wzajemnej widoczności
4. Przycisk parowania z nadajnikiem – naciśnij i przytrzymaj aby rozpocząć proces parowania urządzeń
5. Port słuchawkowy mini jack 3,5 mm TRS/TRRS

INFORMACJE NA WYŚWIETLACZU



PRZYGOTOWANIE DO PRACY



Podłącz odbiornik do urządzenia ze złączem Lightning.

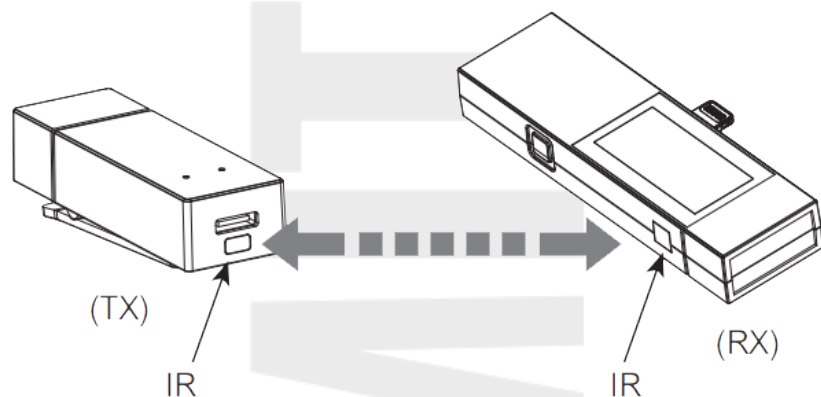
PAROWANIE URZĄDZEŃ

Nadajnik i odbiornik są sparowane fabrycznie. Aby urządzenia rozpoczęły pracę i nawiązały połączenie należy podłączyć odbiornik do docelowego urządzenia rejestrującego (iPhone, iPad, iPod). Odbiornik nie posiada własnego zasilania i czerpie energię bezpośrednio z urządzenia, do którego jest podpięty. Po podłączeniu uruchamia się automatycznie.

Po podłączeniu odbiornika do urządzenia rejestrującego włącz nadajnik. Nadajnik i odbiornik rozpoznają się automatycznie.

Jeśli nadajnik i odbiornik utracą połączenie należy sparować je ponownie. Proces parowania przebiega z udziałem czujników podczerwieni (IR). Diody podczerwieni znajdują się w dolnej części nadajnika (TX) oraz na bocznej obudowie odbiornika (RX). Do poprawnego sparowania urządzeń diody muszą pozostawać we wzajemnym polu widzenia.

Po przygotowaniu urządzeń naciśnij i przytrzymaj przycisk parowania na odbiorniku. Nawiązanie połączenia zostanie zasygnalizowane niebieską diodą na nadajniku.



SPECYFIKACJA TECHNICZNA – NADAJNIK (TX)

Antena	PCB
Charakterystyka kierunkowa	Dookólna
Zakres częstotliwości	80 Hz ~ 20 kHz
Maksymalne ciśnienie akustyczne (SPL)	100 dB
Stosunek sygnał / szum (S/N)	70 dB
Szumy własne (Equivalent Noise)	24 dB
Latencja	<20 ms
Zniekształcenie	<0,5%
Zasilanie	Akumulator Li-ion 250 mAh 3.8 V
Żywotność	Do 3 godzin
Waga	15 g
Wymiary	21 × 20 × 60 mm
Temperatura pracy	0 ~ 50°C
Temperatura przechowywania	-20 ~ 60°C

Ilość kanałów	48
Zakres częstotliwości	541.125 ~ 552.875 MHz
Moc nadawania	10 dBm

SPECYFIKACJA TECHNICZNA – ODBIORNIK (RX)

Antena	PCB
Stosunek sygnał / szum (S/N)	70 dB
Szumy własne (Equivalent Noise)	24 dB
Latencja	<20 ms
Zniekształcenie	<0,5%
Port wyjściowy	Lightning
Port słuchawkowy monitorujący	3,5 mm TRS mini jack
Częstotliwość próbkowania	48 kHz
Głębina bitowa	24-bit
Waga	17 g
Wymiary	30 × 11 × 74 mm
Temperatura pracy	0 ~ 50°C
Temperatura przechowywania	-20 ~ 60°C

Ilość kanałów	48
Zakres częstotliwości	541.125 ~ 552.875 MHz
Czułość odbioru	-90 dBm

KONTAKT

Sklep Fotograficzny MITOYA • ul. Racjonalizacji 5 • 02-673 Warszawa
e-mail: sklep@mitoya.pl • telefon: (22) 295 12 04